



macchine per caffè espresso & cappuccino
espresso coffee & cappuccino machines
Espressomaschinen

Reale

Espresso by

ROYAL

Reale

Caldaia in rame a circuito termosifonico

- Copper inner boiler continuous heat circulation
- Kupferkessel mit interner Heizung
- Chaudière en cuivre, circulation par thermosiph
- Caldera a circulación termosifonica

1 Lancia Vapore

- 1 Steamspouts
- 1 Dampfrohr
- 1 Lances vapeur
- 1 Grifo de vapor

1 Lancia Acqua

- 1 Hot water spouts
- 1 Wasserrohr
- 1 lance eau chaude
- 1 Grifo de agua

Pompa a vibrazione

- Vibration pump
- Vibrationspumpe
- Pompe a vibration
- Bomba a vibraciones

Autolivello automatico

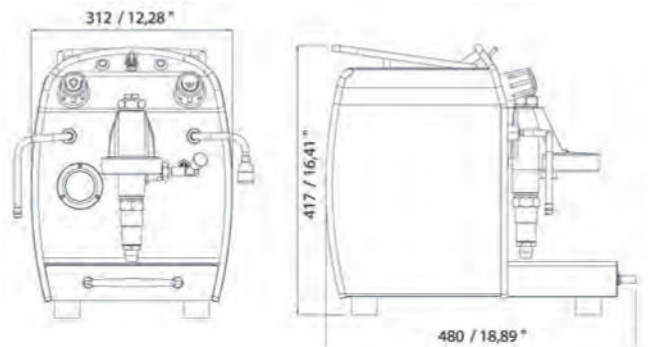
- Automatic boiler water level control
- Automatische kesselfüllung mit niveauüberwachung
- Contrôle automatique du niveau de l'eau
- Autonivel electronico de entrada agua

Gruppi termocompensati

- Heat-balancing units
- Brühgruppe mit zirkulationsheizung
- Groupes thermocompensés
- Grupo profesional hidraulico con circulación termosifonica

Serbatoio interno Litri/US GAL 3/0,8

- Internal tank Litri/US/GAL 3/0,8
- Wassertank liter/US GAL 3/0.8
- Reservoir interieur Litri/US/GAL 3/0,8
- Tanque incorporado Litri/US/GAL 3/0,8



Gruppi • Groups • Gruppen • Groupes • Grupos	1
Peso • Net Weight • Nettogewicht • Poids net • Peso (Kg / lbs)	22 / 48
Caldaia • Boiler • Kessel • Chaudière • Caldera (lt. / US Gal)	1,3 / 0,34 2,0 / 0,52
Watt	1300
Volt	110 / 230 / 240
Portafiltri • Filter holders • Filter Träger • Porte-filtre • Portafiltro	2



EKS
De Nestel 3
5107 RL Dongen
Netherlands
0162-315285
info@ekskoffie.nl