



T.C.I. - Temperatura controllo indipendente.

Con la nuova tecnologia T.C.I. si ha la capacità di gestire la temperatura di erogazione di ogni singolo gruppo, con la massima semplicità e la massima precisione. Dai display è possibile controllare e gestire in tempo reale la temperatura dell'acqua di ogni singolo gruppo. Un innovativo circuito di preriscaldamento dell'acqua garantisce un'eccellente stabilità termica anche in situazioni estreme. Caldaie coibentate per risparmio energetico.

T.C.I. - Independent temperature control

Thanks to the new T.C.I. technology, each single group's delivery temperature can be easily managed, with maximum precision. From the displays, the water temperature of each single group can be managed in real time. An innovative water pre-heating circuit guarantees excellent thermal stability, even in intense working conditions. Insulated boilers to save energy.

T.C.I. - Unabhängige Temperaturregelung

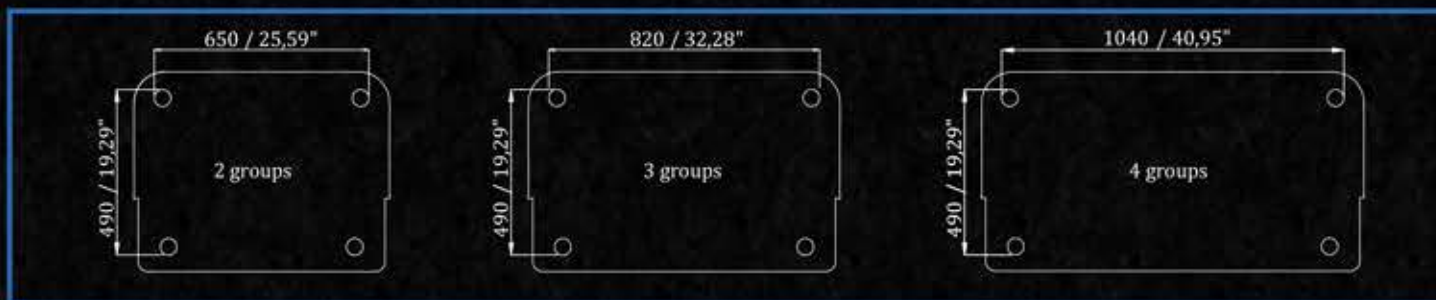
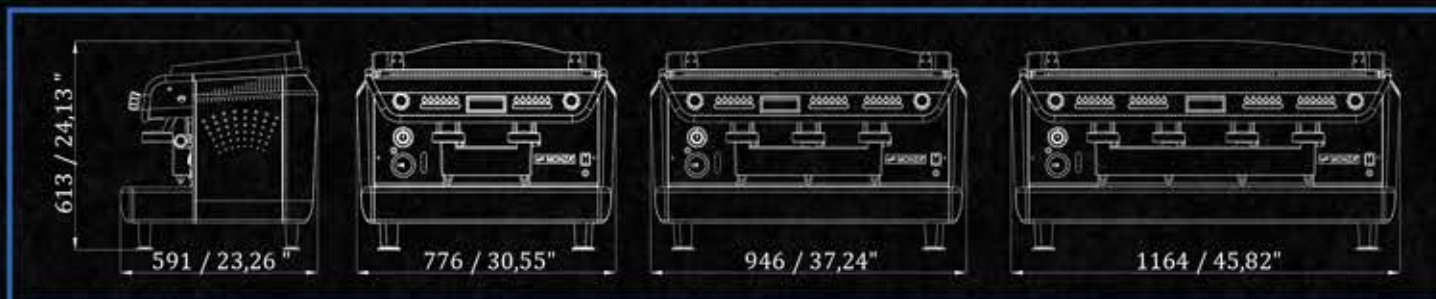
Mit der neuen Technologie T.C.I. ist es möglich, die Abgabetemperatur jeder einzelnen Einheit mit maximaler Einfachheit und maximaler Präzision zu verwalten. Mit das Display lässt sich die Temperatur jeder einzelnen Einheit steuern und verwalten. Ein innovativer Kreislauf zur Vorheizung des Wassers garantiert auch in extremen Situationen eine ausgezeichnete thermische Stabilität. Isolierte Kessel für Energieeinsparung.

T.C.I. - Température contrôle indépendant

Avec la nouvelle technologie T.C.I., il est possible de gérer la température d'écoulement de chaque groupe, très simplement et avec une précision maximale. Les écrans permettent de contrôler et de gérer, en temps réel, la température de l'eau de chacun des groupes. Un circuit innovant de préchauffage de l'eau garantit une excellente stabilité thermique, y compris dans des situations extrêmes. Chaudières isothermes pour économies d'énergie.

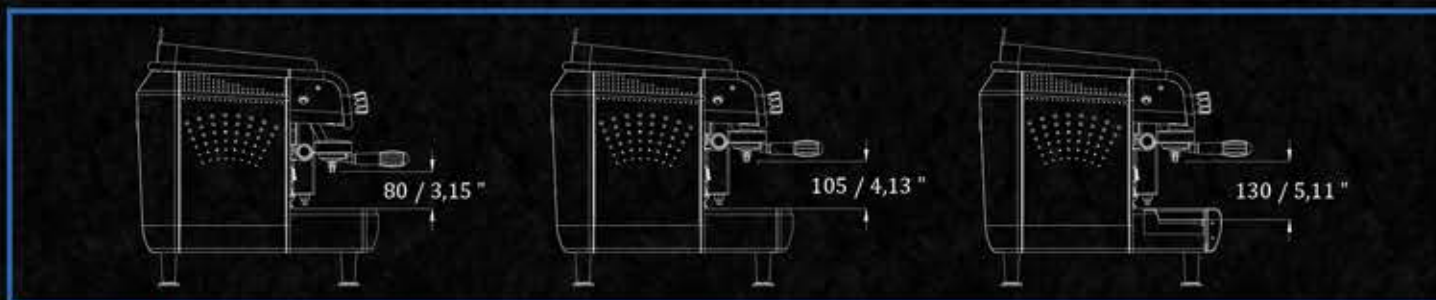
T.C.I. - Temperatura control independiente

Con la nueva tecnología T.C.I. se tiene la capacidad de gestionar la temperatura de erogación de cada grupo individual, con máxima simplicidad y máxima precisión. Desde los display es posible controlar y gestionar en tiempo real la temperatura del agua de cada grupo individual. Un innovador circuito de precalentamiento del agua garantiza una excelente estabilidad térmica aún en situaciones extremas. Calderas aisladas para ahorro energético.



GRUPPI - GROUPS - GRUPPEN - GROUPES - GRUPOS *	2	2 T.C.I.	3	3 T.C.I.	4	4 T.C.I.
Peso kg/lbs - Net weight - Nettogewicht - Poids net - Peso	84/185	94/207	102/225	115/254	115/254	131/289
Caldaia lt./US GAL - Boiler - Kassel - Chaudière - Caldera	14/3,7	11/2,91	21/5,5	14/3,7	27/7,1	14/3,7
Caldaia T.C.I. gruppo lt./US GAL - Boiler T.C.I. group - Kassel T.C.I. groupe - Caudière T.C.I. groupe - Caldera T.C.I. grupo		2 x 0,8 2 x 0,21		3 x 0,8 3 x 0,21		4 x 0,8 4 x 0,21
Watt (220 + 240)	3700 4360	7300 8660	5450 6450	8600 10210	5700 6750	9900 11760
Volt	110/230/240/400					
Portafiltri - Filter holders - Filter Träger - Porte-filtre - Portafiltro	3	3	4	4	4	4

* Groups type: Trad. 4,4 kg Trad. = tradizionale / traditional / traditionelle / traditionnels / tradicionales



MONZA K

hand made in
Italy



MONZA K by



Variante della Roggia

Curva di Lesmo

Variante Ascari

Gruppi termocompensati
Heat-balancing units
Temperaturlausgleichsgruppen
Groupes thermocompensés
Grupo profesional hidráulico con circulación termosifónica

Caldaia in rame a circuito termosifonico - tubature in rame
Copper inner boiler continuous heat circulation - pipes made in copper
Interner Kessel aus Kupfer, Heißwasserheizung - röhren aus kupfer
Chaudière en cuivre, circulation par thermosiphon - tuyauterie en cuivre
Caldera a circulación termosifónica - tuberías de cobre



3 groups electronic model



2 groups electronic model



2 groups switch model

