

coffee
BFC
machines

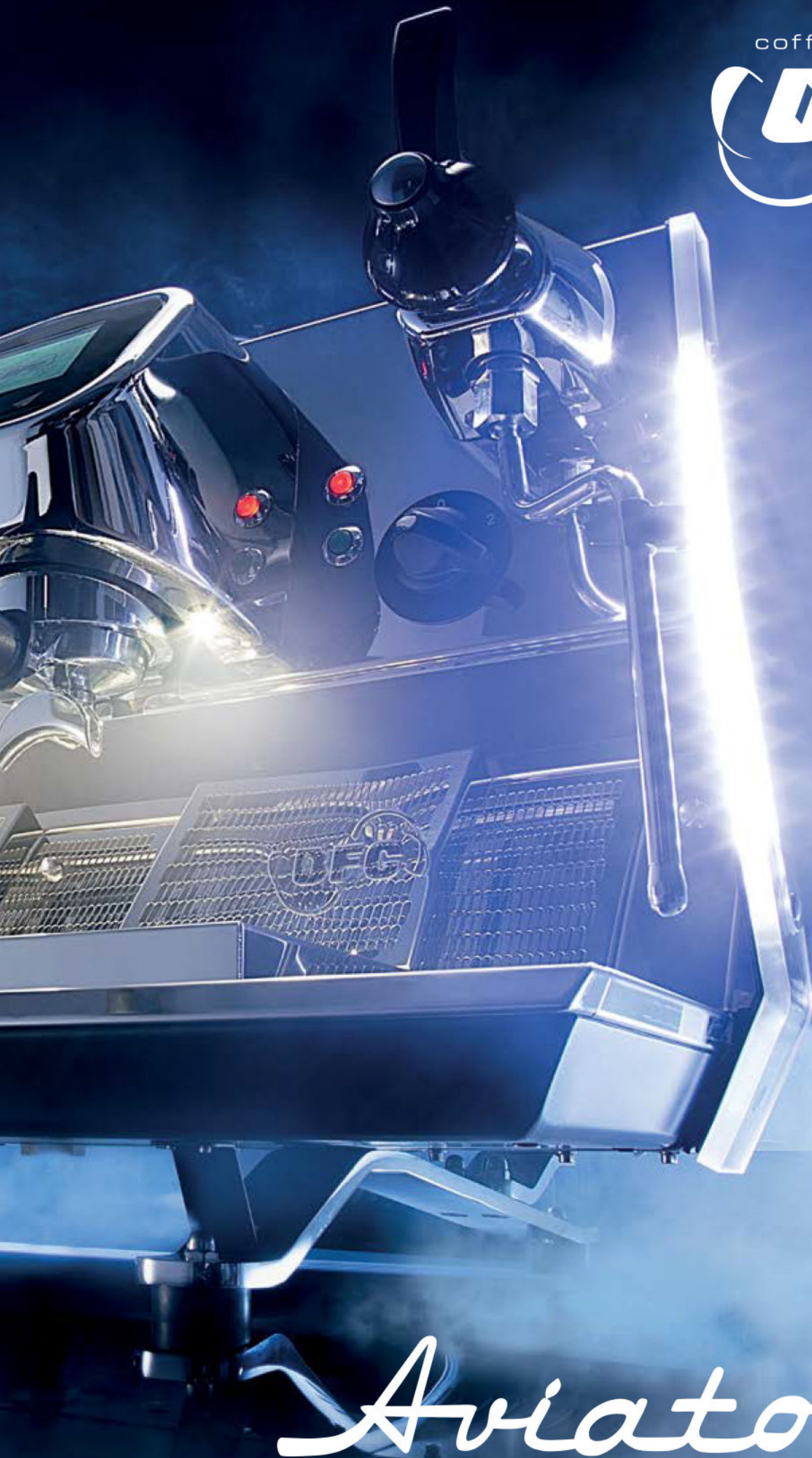
*Yes for me,
please!*



EKS
De Nestel 3
5107 RL Dongen
Netherlands
0162-315285
info@ekskoffie.nl



coffee
BFC
machines



Aviator 



2 groups - T_Bar
Real time pressure control

Con **Aviator T_Bar** la regolazione della **pressione** non è mai stata così semplice.

Tramite l'apposita leva in alluminio il barista può regolare in tempo reale la pressione di esercizio in ogni momento della giornata, anche durante l'erogazione del caffè stesso, per garantire la perfetta estrazione per ogni espresso e per ogni miscela.

With **Aviator T_Bar**, **pressure** regulation has never been so simple. Via the special aluminium lever the barista is able to regulate in real time the operating pressure at any time of the day, even during dispensing of the coffee itself, to ensure perfect extraction for each espresso and for each blend.

Mit dem **Aviator T_Bar** war die **Druckregulierung** nie einfacher. Durch den speziellen Aluminiumhebel kann der Barista den Betriebsdruck zu jedem Moment des Tages, sogar während der eigentlichen Zubereitung des Kaffees, regulieren, um eine perfekte Extraktion für jeden Espresso und für jede Mischung sicherzustellen.

Avec **Aviator T_Bar** le réglage de la **pression** n'a jamais été aussi simple. Le levier en aluminium permet au cafetier de régler en temps réel la pression de fonctionnement à tout moment de la journée, même durant la distribution du café, pour garantir l'extraction parfaite pour chaque espresso et chaque mélange.

Con **Aviator T_Bar** la regulación de la **presión** nunca ha sido tan sencilla. Mediante la palanca de aluminio específica, el camarero puede regular en tiempo real la presión de ejercicio, en cualquier momento de la jornada, incluso durante el suministro de café, para garantizar la perfecta extracción de cada café expreso y de cualquier mezcla.

Prestazioni eccellenti e immediate tramite la nostra **tecnologia T.C.I.** che permette di garantire la temperatura finale su ogni singola tazza.

Excellent and immediate performance through our **T.C.I. technology** that guarantees the final temperature on each individual cup.

Ausgezeichnete und sofortige Leistung dank unserer **T.C.I.-Technologie** für eine garantierte Endtemperatur bei jeder einzelnen Tasse.

Performances excellentes et immédiates grâce à notre **technologie T.C.I.** qui permet de garantir la température finale sur chaque tasse.

Prestaciones excelentes e inmediatas mediante el empleo de nuestra **tecnología T.C.I.** que permite garantizar la temperatura final en cada taza individual.

REAL TIME PRESSURE CONTROL



TEMPERATURE SETTING



2 groups - T_Bar
Real time pressure control





1 group - Electronic model
Touch-screen colour display



1 group - Back view



Multi Boiler

T.C.I. – Temperatura controllo indipendente

Con la nuova tecnologia T.C.I. si ha la capacità di gestire la temperatura di erogazione di ogni singolo gruppo, con la massima semplicità e la massima precisione. Dai display touch-screen a colori è possibile controllare e gestire in tempo reale la temperatura dell'acqua di ogni singolo gruppo. Un innovativo circuito di preriscaldamento dell'acqua garantisce un'eccellente stabilità termica anche in situazioni estreme.

T.C.I. – Independent temperature control

Thanks to the new T.C.I. technology, each single group's delivery temperature can be easily managed, with maximum precision. From the touch-screen colour displays, the water temperature of each single group can be managed in real time. An innovative water pre-heating circuit guarantees excellent thermal stability, even in intense working conditions.

T.C.I. – Unabhängige Temperaturregelung

Mit der neuen Technologie T.C.I. ist es möglich, die Abgabetemperatur jeder einzelnen Einheit mit maximaler Einfachheit und maximaler Präzision zu verwalten. Mit das Touch-Screen-Farbdisplay lässt sich die Temperatur jeder einzelnen Einheit steuern und verwalten. Ein innovativer Kreislauf zur Vorheizung des Wassers garantiert auch in extremen Situationen eine ausgezeichnete thermische Stabilität.

tiert auch in extremen Situationen eine ausgezeichnete thermische Stabilität.

T.C.I. – Température contrôle indépendant

Avec la nouvelle technologie T.C.I., il est possible de gérer la température d'écoulement de chaque groupe, très simplement et avec une précision maximale. Les écrans tactiles en couleur permettent de contrôler et de gérer, en temps réel, la température de l'eau de chacun des groupes. Un circuit innovant de préchauffage de l'eau garantit une excellente stabilité thermique, y compris dans des situations extrêmes.

T.C.I. – Temperatura control independiente

Con la nueva tecnología T.C.I. se tiene la capacidad de gestionar la temperatura de erogación de cada grupo individual, con máxima simplicidad y máxima precisión. Desde los display touch-screen a colores es posible controlar y gestionar en tiempo real la temperatura del agua de cada grupo individual. Un innovador circuito de pre calentamiento del agua garantiza una excelente estabilidad térmica aún en situaciones extremas.



Pressure Profile

P.P.I. – Profilo pressione indipendente

Con il nostro nuovo sistema di controllo di pressione è possibile programmare cinque profili di pressione diversi per ogni gruppo, permettendo una perfetta e precisa estrazione del caffè espresso in tazza. Il nostro motto è *Semplicità e intuizione*. Con il nuovissimo e tecnologico display touch-screen, possiamo facilmente gestire in tempo reale la pressione che si vuole per il tempo che si vuole. L'operatore potrà così scegliere la curva di pressione personalizzata, per esaltare al meglio la miscela di caffè utilizzata.

P.P.I. - Independent pressure profile

Thanks to our new pressure control system, five different pressure profiles can be programmed for each group, allowing perfect and precise espresso coffee extraction into the cup. Our motto is *Simplicity and intuition*. Thanks to brand new touch-screen display technology, it's easy to manage the pressure you want, for as long as you want, in real time. Operators can personalise the pressure curve and get the best out of the coffee mix used.

P.P.I. – Unabhängiges Druckprofil

Mit unserem neuen Druckkontrollsystem ist es möglich, fünf verschiedene Druckprofile für jede Einheit zu programmieren, um eine perfekte und präzise Extraktion des Espresso-Kaffees in die Tasse zu garantieren. Unser Motto ist *Einfachheit und Intuition*.

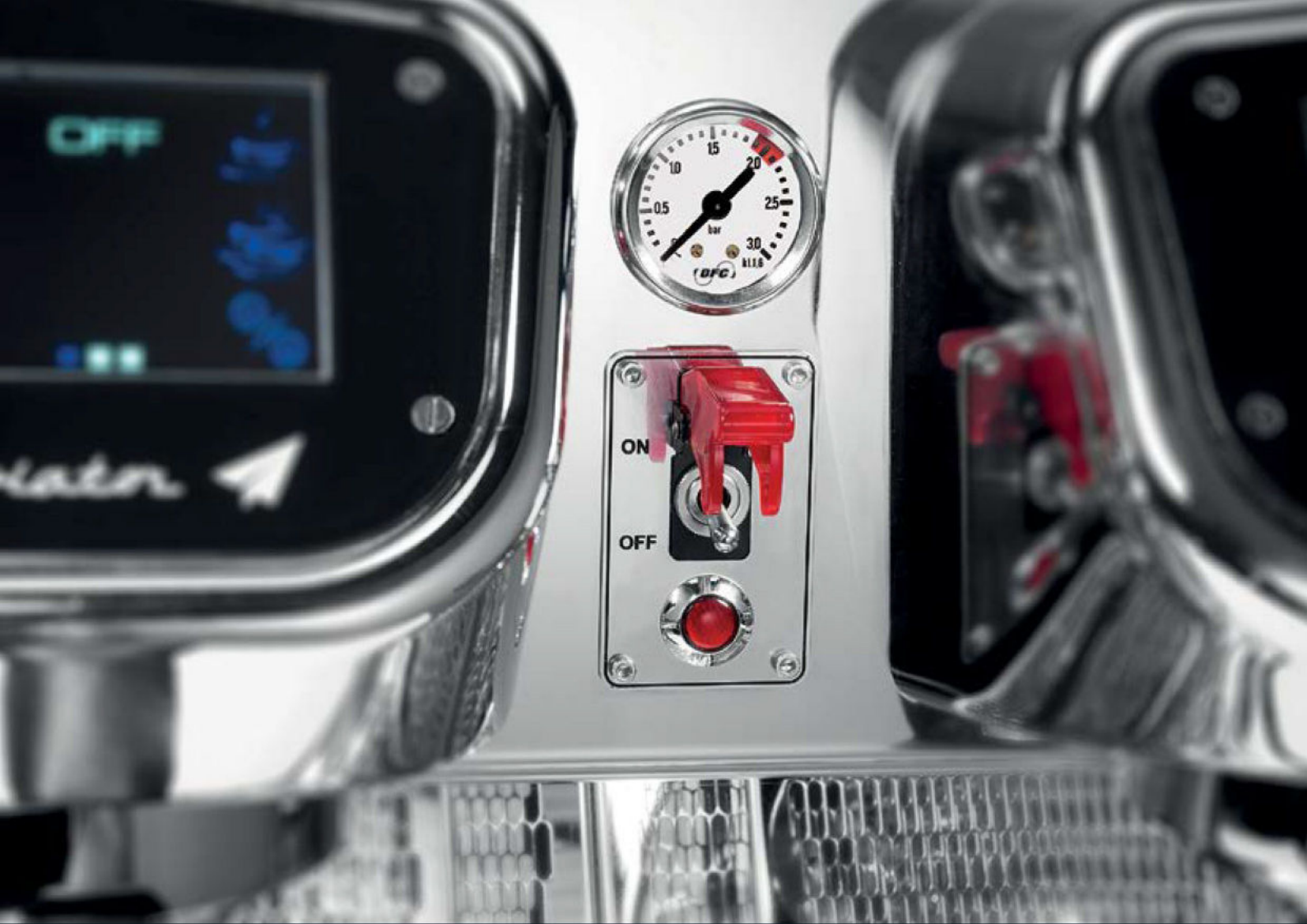
Mithilfe des neuen und technologischen Touch-Screen-Displays lässt sich ganz leicht der gewünschte Druck für die gewünschte Dauer in Echtzeit verwalten. Der Betreiber kann somit die individuelle Druckkurve bestimmen, um die verwendete Kaffeemischung zu verbessern.

P.P.I. - Profil pression indépendant

Avec notre système de contrôle de la pression, il est possible de programmer cinq profils de pression différents pour chaque groupe, ce qui permet une extraction parfaite et précise du café espresso dans la tasse. Notre devise est *Simplicité et intuition*. Avec le tout nouvel écran tactile technologique, nous pouvons facilement gérer, en temps réel, la pression qu'on souhaite pendant la durée qu'on souhaite. L'opérateur pourra ainsi choisir la courbe de pression personnalisée, pour exalter au mieux le mélange de café utilisé.

P.P.I. – Perfil presión independiente

Con nuestro nuevo sistema de control de presión es posible programar cinco perfiles de presión distintos para cada grupo, permitiendo una perfecta y precisa extracción del café expreso en taza. Nuestro lema es *Simplicidad e intuición*. Con el novísimo y tecnológico display touch-screen, podemos gestionar fácilmente en tiempo real la presión que se quiere por tiempo que se desee. El operador podrá así escoger la curva de presión personalizada, para exaltar mejor la mezcla de café utilizada.



2 groups - Electronic model
Touch-screen colour display



3 groups - Electronic model
Touch-screen colour display



2 - 3 groups - Electronic model
5-keys with chrono display



Colour: Total Black



Colour: White

CARATTERISTICHE DI SERIE:

- Nuove lance vapore con sistema antiscottatura per agevolare l'utilizzatore.
- Doccetta competizione con microfori rivestita con l'applicazione della nanotecnologia, un rivestimento NanoQuartz di alta qualità che migliora le proprietà antiaderenti di questa doccia e permette una distribuzione dell'acqua ancora più omogenea.
- TFT display touch-screen a colori che consente di settare e monitorare i parametri di erogazione di ogni caffè e di ogni miscela attraverso intuitive icone, garantendo una resa eccellente.
- Luci laterali di cortesia e luci sottogruppo che permettono un'illuminazione del vano di lavoro uniforme.
- Caldaie in rame a circuito termosifonico coibentate per ridurre il consumo di energia e migliorare la stabilità termica rispetto alle tradizionali macchine per caffè. In aggiunta grazie alla modalità ECO si garantisce un'ulteriore risparmio energetico di 1,3 Kw nel modello 2 gruppi e 2,6 Kw nel modello 3 gruppi. (Modalità ECO disponibile solo nel modello elettronica)
- Griglie rialzate per la massima versatilità in tutte le preparazioni.
- Gruppi termocompensati.
- Scaldatasse elettronico termoregolato.

STANDARD FEATURES:

- New steam nozzles with anti-scald system to facilitate use.
- Competition shower with micropores coated with the application of nanotechnology, a high quality NanoQuartz coating that improves the non-stick properties of this shower and allows even more homogeneous water distribution.
- A TFT colour touch-screen display that allows setting and monitoring of the dispensing parameters of each coffee and of each blend through intuitive icons ensuring an excellent result.
- Side courtesy lights and sub-group lights that allow uniform work space lighting.
- Insulated thermosiphon circuit copper boilers to reduce energy consumption and to improve thermal stability with respect to traditional coffee machines. In addition, thanks to the ECO mode an additional energy saving is guaranteed of 1.3 kW in the 2 groups and 2.6 kW in the 3 groups model. (ECO mode available only for electronic model).
- Raised gratings for maximum versatility in all preparations.
- Heat-balancing units.
- Thermoregulated electronic cup-warmer.

TECHNISCHE EIGENSCHAFTEN:

- Neue, benutzerfreundliche Dampfdüsen mit Verbrühschutz-System.
- Preisgünstige Brause mit Mikroperforierung und hochwertiger NanoQuartz-Antihaft-Beschichtung für eine noch gleichmäßigere Wasserverteilung.
- Über das TFT-Farb-Touchscreen-Display können Sie die Zubereitungsparameter für jeden Kaffee und jede Mischung über intuitive Symbole einstellen und überwachen für eine ausgezeichnete Ergiebigkeit.
- Die seitliche Innenbeleuchtung und die Unterbeleuchtung ermöglichen eine gleichmäßige Ausleuchtung des Arbeitsraums.
- Wärmeisolierte Kupferkessel senken den Energieverbrauch und erhöhen die thermische Stabilität im Vergleich zu herkömmlichen Kaffeemaschinen. Zusätzlich, Dank der ECO-Modus ist eine zusätzliche Energieeinsparung von 1,3 kW in den 2 Gruppen und 2,6 kW im 3-Gruppen-Modell garantiert. (ECO-Modus verfügbar nur für Elektronisches Modell).
- Erhöhte Gitter für maximale Vielseitigkeit bei allen Vorbereitungen.
- Temperatenausgleichsgruppen.
- Thermoregulierter elektronischer Tassenwärmer.

CARACTÉRISTIQUES DE SÉRIE:

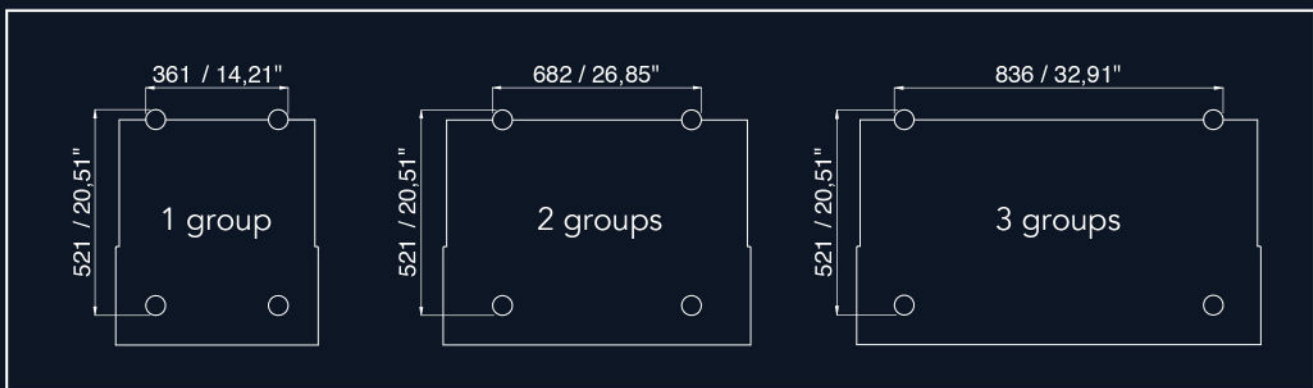
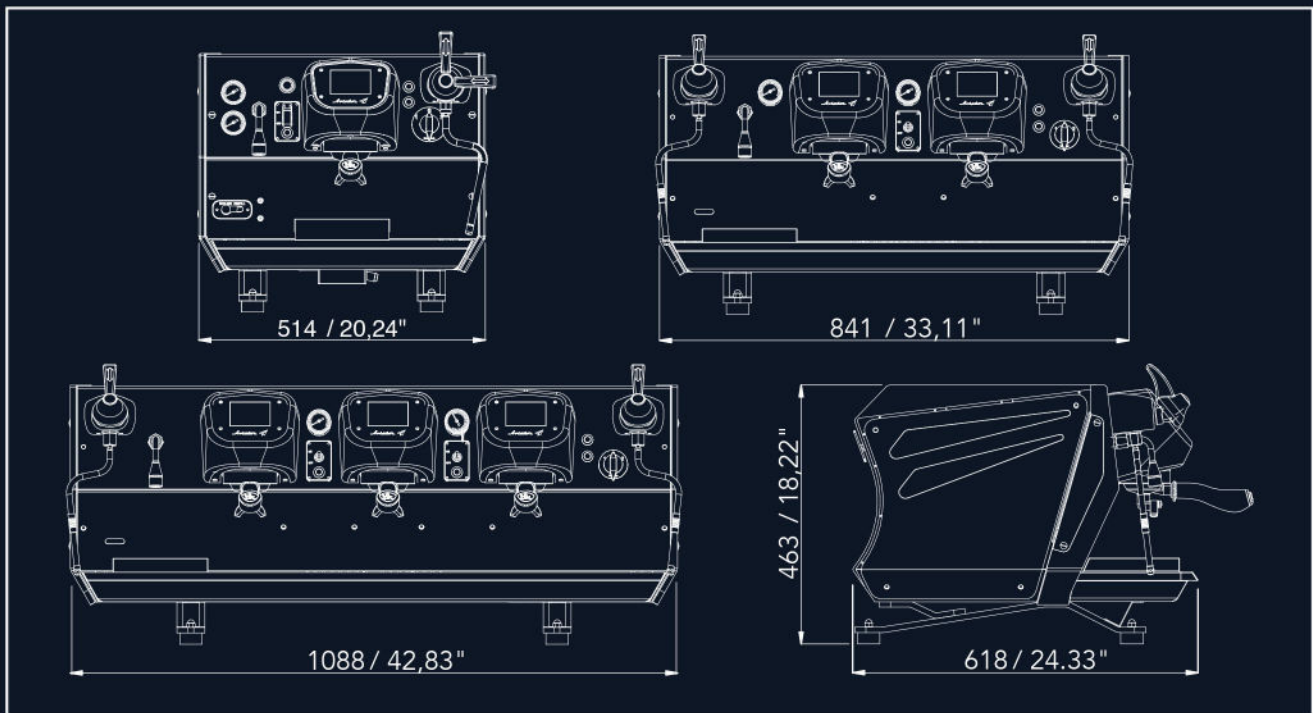
- De nouvelles buses vapeur avec système anti-brûlure pratique pour l'utilisateur.
- Douchette compétition avec micro-trous revêtue avec l'application de la nanotechnologie, un revêtement NanoQuartz de grande qualité qui améliore les propriétés antiadhésives de cette douchette et permet une distribution de l'eau encore plus homogène.
- Ecran tactile TFT couleurs qui permet de configurer et de contrôler les paramètres de distribution de chaque café et de chaque mélange à travers des icônes intuitives, pour garantir ainsi un résultat excellent.
- Veilleuses latérales et lumières placées sous le groupe pour permettre un éclairage uniforme du compartiment de travail.
- Chaudières en cuivre avec circuit à thermosiphon isolées pour réduire la consommation d'énergie et améliorer la stabilité thermique par rapport aux machines à café traditionnelles. En plus, le mode ECO garantit une économie d'énergie supplémentaire de 1,3 KW dans le modèle 2 groupes et de 2,6 KW dans le modèle 3 groupes. (Mode ECO disponible uniquement dans le modèle électronique).
- Grilles rehaussées pour le maximum de polyvalence dans toutes les préparations.
- Groupes thermocompensés.
- Chauffe-tasses électronique à thermostat.

CARACTERÍSTICAS DE SERIE:

- Nuevas lanzas de vapor con sistema antiquemaduras para facilitar el trabajo del usuario.
- Ducha de competición con microagujeros revestida mediante la aplicación de nanotecnología, un revestimiento NanoQuartz de alta calidad que mejora las propiedades antiadherentes de esta ducha y permite una distribución aún más uniforme.
- TFT pantalla táctil en color que permite configurar y controlar los parámetros de erogación de cada café y cada mezcla mediante iconos intuitivos, garantizando resultados excelentes.
- Luces laterales de cortesia y luces sub-grupo que permiten iluminar de modo uniforme el compartimento de trabajo.
- Calderas de cobre de circuito termosifónico, aisladas para reducir el consumo de energía y mejorar la estabilidad térmica en comparación con las máquinas de café tradicionales. Además, el modo ECO garantiza un ahorro de energía adicional de 1,3 kW en el modelo de 2 grupos y de 2,6 kW en el modelo de 3 grupos. (Modo ECO disponible solo en el modelo electrónico).
- Rejillas elevadas para máxima versatilidad en todas las preparaciones.
- Grupo profesional hidráulico con circulación termosifónica.
- Calentador de tazas electrónico termorregulado.

Barista equipment box:

- Filter holder with ergonomic grip
- Blind filters for each group head
- Professional, personalised tampers in stainless steel, diameter 58
- Personalised cleaning cloth
- Teflon competition filters
- Coffee dosing spoon
- Group head cleaning brush



GRUPPI / GROUPS / GRUPPEN / GROUPES / GRUPOS *	1	1 T.C.I.	2	2 T.C.I.	3	3 T.C.I.
	(5 lt.)	(5 lt.)	(14 lt.)	(11 lt.)	(21 lt.)	(14 lt.)
Peso Kg/lbs - Net weight - Nettogewicht - Poids net - Peso	58 / 128	63 / 139	94 / 207	104 / 229	113 / 249	126 / 278
Caldaia lt./US GAL - Boiler - Kassel - Chaudière - Caldera	5 / 1,32	5 / 1,32	14 / 3,7	11 / 2,91	21 / 5,5	14 / 3,7
Caldaia T.C.I gruppo lt./US GAL - Boiler T.C.I. group - Kassel T.C.I. gruppe Chaudière T.C.I. groupe - Caldera T.C.I. grupo		0,8 lt. 0,21 gal.		2 x 0,8 lt. 2 x 0,21 gal.		3 x 0,8 lt. 3 x 0,21 gal.
Watt (220 ÷ 240)	2150 2530	3450 4080	3700 4360	7300 8660	5450 6450	8600 10210
Volt	230 / 240 / 400					
Portafiltri - Filter holders - Filter Träger - Porte-filtre - Portafiltro	2	2	3	3	4	4